

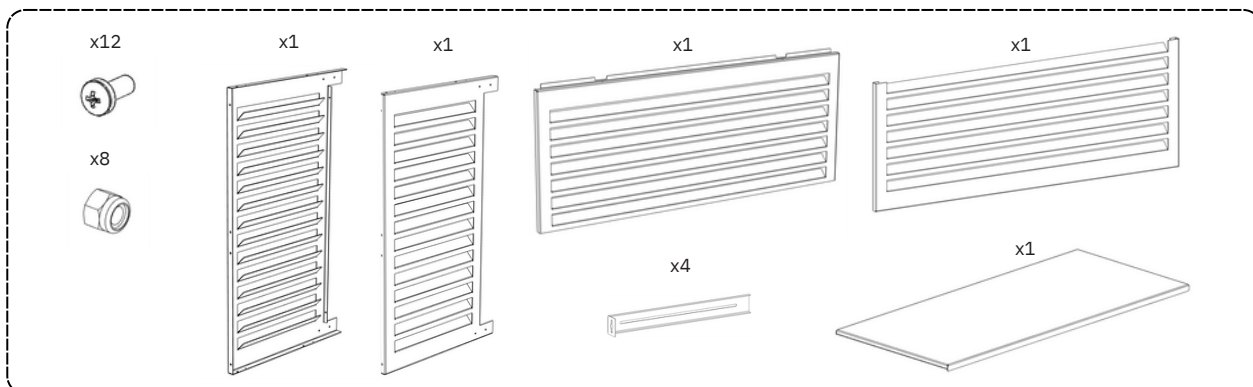


Obudowa jednostki zewnętrznej "L"

~135x127x(61-86)cm

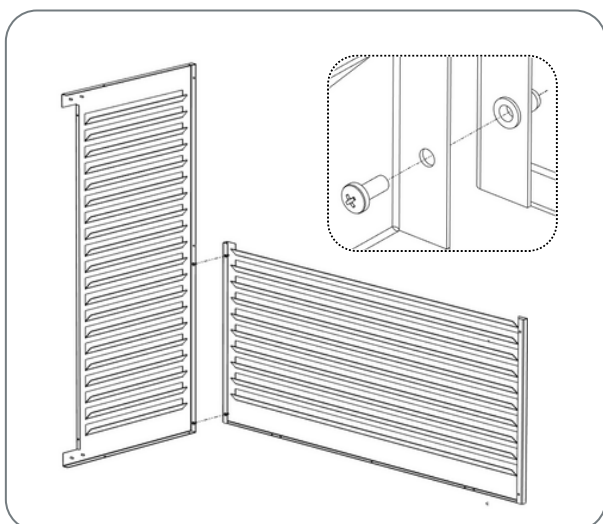
Instrukcja użytkownika

Zawartość:

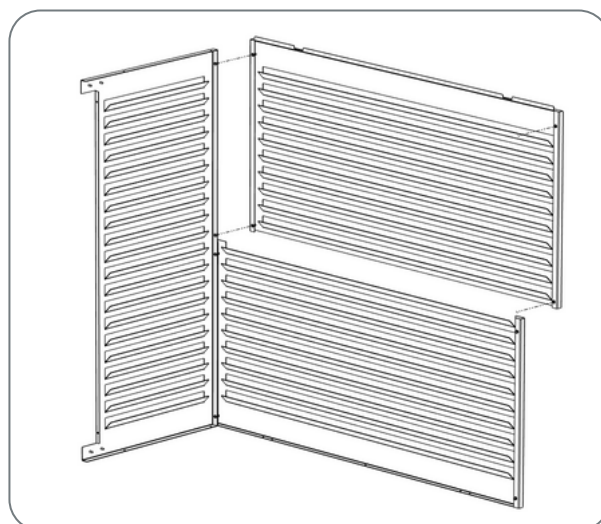


Instrukcja:

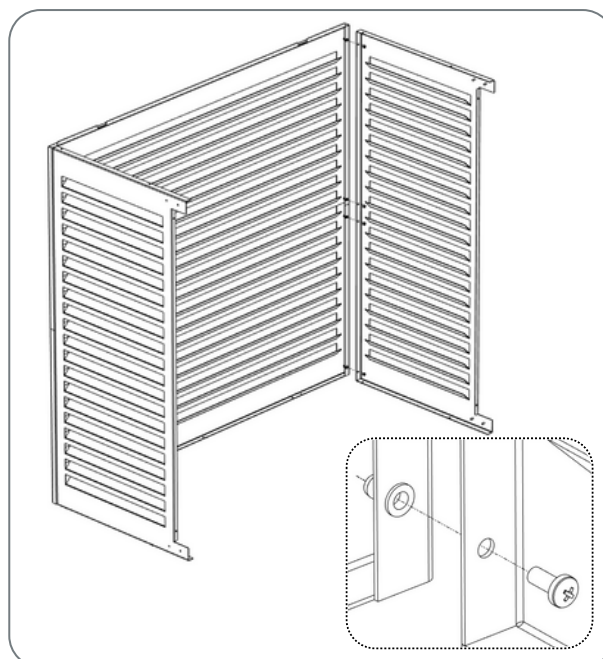
Montaż komponentów.



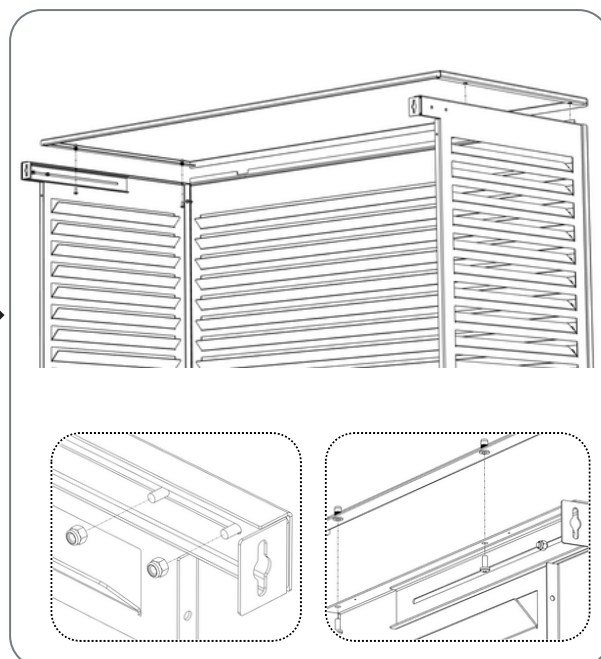
1) Ścianę boczną skrócić za pomocą śrub ze ścianą przednią dolną.



2) Następnie górną ścianę przednią przykręcić do ściany bocznej.



3) W kolejnym kroku przykręcić należy drugą boczną ścianę.



4) Ostatnim krokiem jest nałożenie pokrywy górnej i skrócenie jej ze ścianami bocznymi. Oraz zamocowanie regulowanych uchwytów.